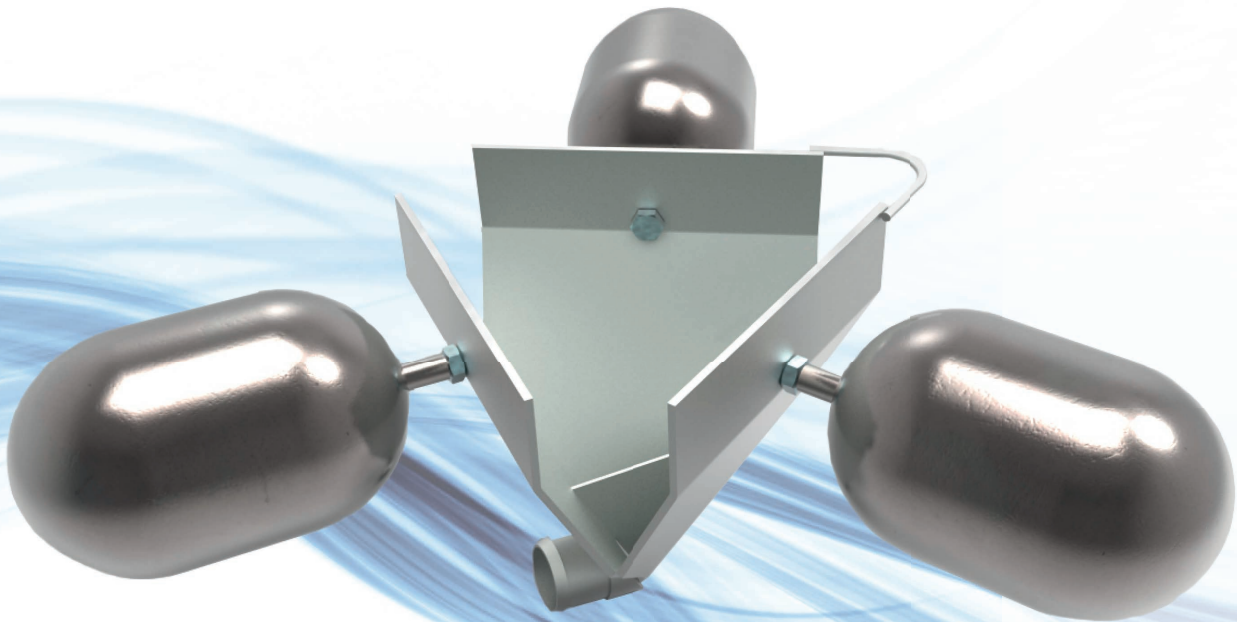


Oberflächenabsauger

Surface skimmer



Absaugen aufschwimmender Teilchen

Der POLO Oberflächenabsauger sammelt aufschwimmende Teilchen wie Schaum, Fremddöle, Graphit und Feinstverunreinigungen in Emulsions- oder Waschbehältern und führt sie einem austragenden System, wie z.B. Filter, zu. Eine Aufkonzentration von Feinpartikeln auf der Mediumoberfläche im Reintank wird weitestgehend verhindert.

Suction on floating particles

The POLO surface skimmer collects floating particles such as foam, tramp oils, graphite and ultra-fine impurities in emulsion or wash tanks and feeds them to a discharging system such as a filter. A concentration of fine particles on the medium surface in the clean tank is prevented as far as possible.

Einfach nachzurüsten
Easy to retrofit

Entfernt aufschwimmende
Öle und Partikel
Removes floating oils
and particles

Pflegeleicht
Easy-care



Oberflächenabsauger OFA-F

Surface skimmer OFA-F

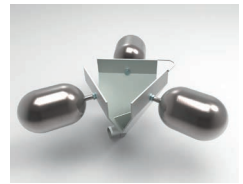
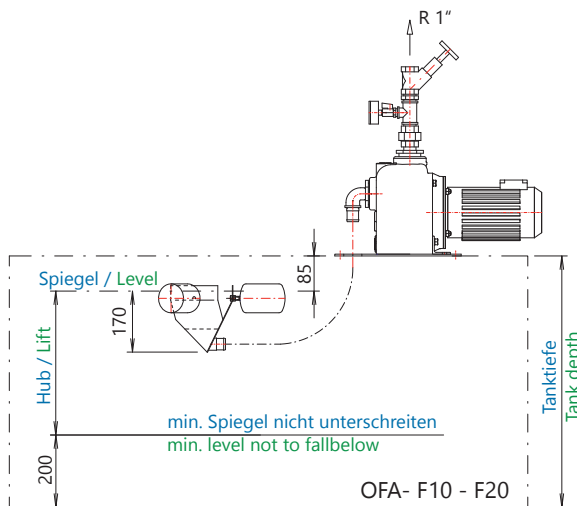
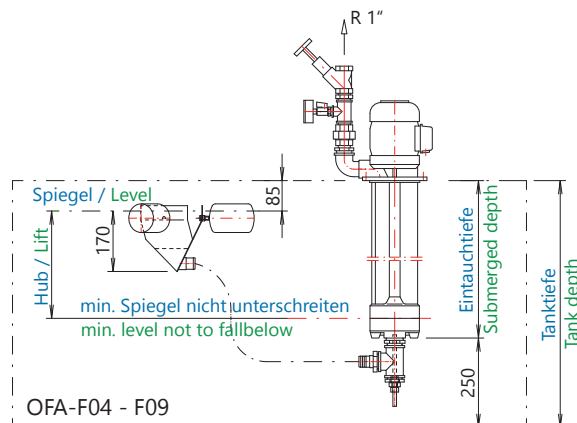


Gut kombinierbar

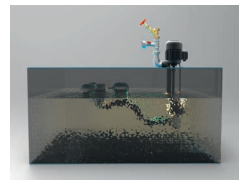
Die Oberflächenabsauger haben sich z.B. sehr gut bei Graphitschaum bewährt, benötigen aber immer ein nachgeschaltetes, austragendes Filtersystem. OFA's werden oft in Zentralanlagen zur Pflege eingesetzt. Ein Bypassbetrieb während Maschinenstillstandzeiten verhindert das Umkippen der Emulsion im Reintank.

Easy to combine

The surface extractors have proved very successful with graphite foam, for example, but always require a downstream discharging filter system. OFA's are often used for maintenance in central systems. Bypass operation during machine downtimes prevents the emulsion from tipping over in the clean tank.



Schwimmereinrichtung Skimmer



OFA-F04 - F09



OFA-F10 - F20



Grundlagen des Ölskimmens:
The principles of skimming oil:

<https://polo-filter.com/hebestation-oberflaechenabsauger-schwimmerschalter/>



Information und weitere Maße:
Information and more dimensions:

<https://polo-filter.com/oberflaechenabsauger-ofa/>



Die elektrische Steuerung kann über einen zentralen oder über einen separaten Schaltkasten erfolgen

The electric control can be carried out via a central or via a separate switch box

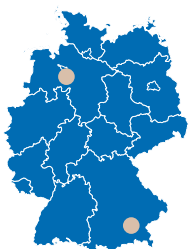


Fragen Sie uns!
Please contact us!

Die Fotos zeigen teilweise Zusatzausstattungen.
Some of the photos show additional equipment.

OFA -	F04	F05	F06	F07	F08	F09
min. Tanktiefe / Tanks's minimum depth	450	520	600	700	800	900
Eintauchtiefe / Submerged depth	200	270	350	440	550	550
max. Hub / max. lift	60	130	210	300	410	410
Gewicht (kg / Weight (kg))	ca. / abt. 18 kg	ca. / abt. 20 kg	ca. / abt. 22 kg	ca. / abt. 24 kg	ca. / abt. 26 kg	ca. / abt. 26 kg
OFA -	F10	F12	F14	F16	F18	F20
min. Tanktiefe / Tanks's minimum depth	1000	1200	1400	1600	1800	2000
min Schlauchlänge / Tube length minimum	4400	4600	4800	5000	5200	5400
max. Hub / max. lift	715	915	1115	1315	1515	1715
Gewicht / Weight	ca. / abt. 48 kg	ca. / abt. 48 kg	ca. / abt. 48 kg	ca. / abt. 48 kg	ca. / abt. 48 kg	ca. / abt. 48 kg

Technische Änderungen, die dem Fortschritt dienen, vorbehalten.
Subject to technical changes in the interest of progress.



POLO Filter-Technik Bremen GmbH | In den Ellern 6 | 28832 Achim
Tel. +49 421 23802-0 | info@polo-filter.com

Unsere Gebietsvertretungen im In- und Ausland finden Sie auf der Internetseite
Art.No I101117 · iStock olgaaltunina, AVVector, nicharos

POFL-15/3



QR-Code einscannen und mehr erfahren.

www.polo-filter.com